



TAKEUCHI

TB210RH HYBRIDE

1310 KG



SLANK IN ZIJN VORM,
MULTIFUNCTIONEEL &
DUURZAAM INZETBAAR

TAKEUCHI TB210RH

DE TB210RH 1 TONNER IS HET HYBRIDE BROERTJE VAN DE POPULAIRE TB210R. DEZE COMPACTE, VEELZIJDIGE EN MILIEUVRIENDELIJKE MACHINE IS UNIEK IN ZIJN KLASSE: MET ÉÉN EENVOUDIGE SCHAKELAAR IS DE WERKSTAND VAN DIESEL NAAR ELEKTRISCH ÉN OMGEKEERD REGELBAAR. ALLE BEDIENING WERKT ZOWEL IN DIESELSTAND ALS IN ELEKTROSTAND EXACT HETZELFDE. DEZE HYBRIDE VARIANT HEEFT EEN EMISSIE VAN 0% EN DRAAGT BIJ AAN DE CO2 PRESTATIELADDER. SCHOON, EFFICIËNT EN STIL, DE DUURZAME MANIER VAN GRAVEN.

De TB210RH kenmerkt zich daarnaast door de goede zitpositie en soepele servo-bediening op de armlenningen. De machine laat zich hierdoor moeiteloos en comfortabel bedienen. Deze bediening is tevens opklapbaar aan beide zijden, om het op- en afstappen te vergemakkelijken.

De compacte hybride machine levert niet in op prestaties in kleine ruimtes, hij is makkelijk te manoeuvreren in nauwe doorgangen door de hydraulisch uitschuifbare onderwagen. De smalle bouw van 750 mm en de geïntegreerde ROPS rolbeugel maken de machine geschikt voor nagenoeg elke ingang.

De twee rij snelheden van 2,0 en 3,7 km/h zijn ideaal voor het verplaatsen van de machine op elk terrein. Al deze unieke functionaliteiten maken de machine enorm flexibel inzetbaar.

UITVOERING

MOTOR

- 3 cilinder Tier 4 Kubota dieselmotor met 11,9 pk.
- Elektromotor met 12,3 pk, elektrische energievoorziening: 380 - 400V.
- De dieseltank is even groot als de brandstoftank van de reguliere TB210R.
- De werkstanden elektrisch en diesel zijn regelbaar door een eenvoudige omschakeling en het insteken van de stekker.

BEDIENING

- Zeer comfortabele servo-bediening.

HYDRAULISCH SYSTEEM

- Simultaan werkbaar (meerdere functies tegelijk bedienen) waardoor rechtuit rijden tijdens werkzaamheden mogelijk is.
- Standaard één extra hydraulische functie, enkel- en dubbelwerkend, ten behoeve van uitrustingsstukken.
- Voorzien van accumulator: eenvoudig wisselen van uitrustingsstukken.
- Voorzien van long life olie.

ARM EN GIEK

- Bovenliggende hefcilinder.
- Lange lepelsteel.
- Zwenkuitslag graafarm 85% links en 85% rechts.
- Einddemping in de hef-, arm- en swingcilinders.

ONDERWAGEN

- Shortpitch rubbertracks voor trillingsvrij rijden.
- Drie onderrollen met dubbele flenzen.
- Twee rijsnelheden van 2,0 en 3,7 km/h.
- Uitschuifbare onderwagen van 750 mm tot 1020 mm breed.
- Dozerblad eenvoudig handmatig te verbreden.

VEILIGHEID

- ROPS/TOPS neerklapbare rolbeugel.
- Afgeschermd tankdop.
- Machine is voorzien van veiligheidskeuring.

SERVICE

- Alle servicepunten zijn makkelijk bereikbaar.
- De accu en de zekeringen zijn eenvoudig te controleren en indien nodig te vervangen en/of aan te vullen.
- Diverse smeerpunten gecentraliseerd.

EXTRA OPTIES - AF FABRIEK

- Tweede hydraulische functie t.b.v. sloopsorteerfunctie.

EXTRA OPTIES - KLANTSPECIFIEK

Verhoeven denkt graag met u mee over de toepassing van uw machine. De opbouw mogelijkheden die we bieden zijn eindeloos. Bijvoorbeeld: het installeren van in breedte verstelbare joysticks, of het afleveren in de gewenste bedrijfskleuren. Neem contact op met één van onze vertegenwoordigers voor meer informatie.



Intuïtief bedieningsgemak



Uitschuifbare onderwagen



Schakelaar diesel/elektrisch



Servicevriendelijke bereikbaarheid

TECHNISCHE SPECIFICATIES

Gewicht		
Machine gewicht	1310	kg

Motor		
Merk	Kubota	
Model	D722 (EPA Tier 4)	
Aantal cilinders	3	
Vermogen	11,9 - 8,8	Pk - kW
Maximaal koppel	36 - 1900	Nm - rpm
Motor inhoud	719	cc
Koelwater capaciteit	4	L
Motorolie	2,8	L
Inhoud brandstoftank	13,4	L
Elektrisch systeem (voltage - capaciteit)	12 - 36	V - Ah

Prestaties		
Rijsnelheid laag	2	km/h
Rijsnelheid hoog	3,7	km/h
Aantal omwentelingen bovenwagen	10	per min
Maximale hellingshoek	15	graden
Maximale uitbreekkracht standaard bak	11,2	kN
Maximale indringkracht arm	6,4	kN

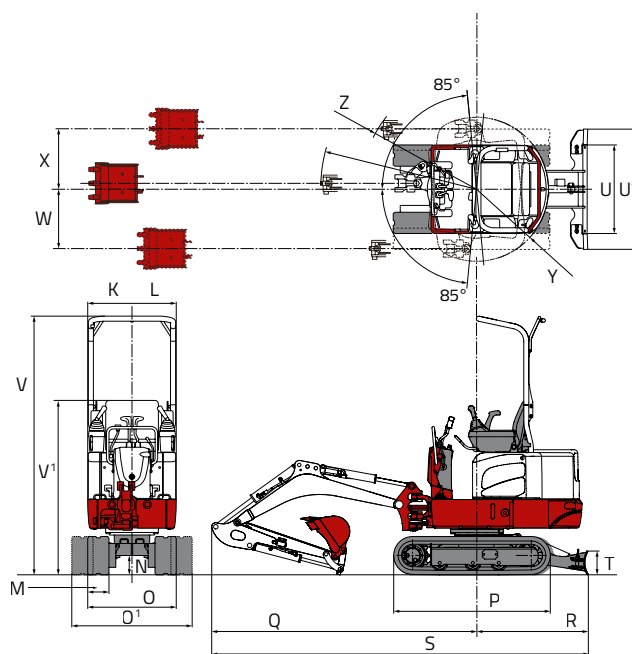
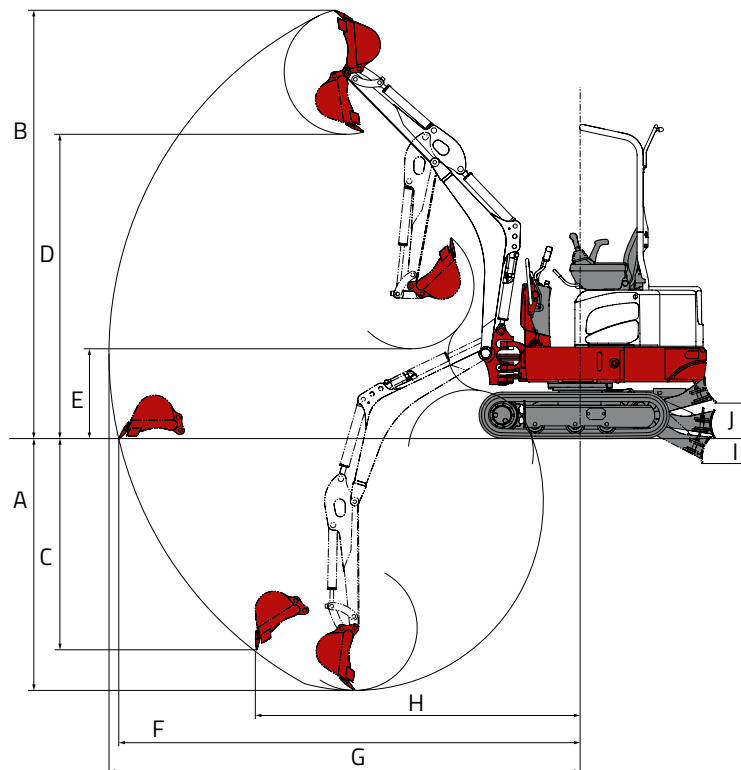
Rijwerk		
Tracks	Rubber	
Trackbreedte	180	mm
Gronddruk	0,32	kg/cm ²

Hydraulisch systeem		
P1 Maximale olie flow - max. druk	11,1 - 18,2 (tandwielpomp)	L/min - Mpa
P2 Maximale olie flow - max. druk	11,1 - 18,2 (tandwielpomp)	L/min - Mpa
P3 Maximale olie flow - max. druk	5,8 - 3,4 (tandwielpomp)	L/min - Mpa
Service poort 1	22,2 - 18,2	L/min - Mpa

Veiligheid		
Canopy	Neerklapbaar ROPS / TOPS	

TECHNISCHE SPECIFICATIES

MAATVOERING			
A	Max. graafdiepte	1755	mm
B	Max. graafhoogte	2985	mm
C	Max. verticale graafdiepte	1475	mm
D	Max. storthoogte	2120	mm
E	Min. storthoogte	625	mm
F	Max. grond graafradius	3220	mm
G	Max. graafradius	3285	mm
H	Max. verticale graafradius	2265	mm
I	Max. daaldiepte schuifblad	175	mm
J	Max. hefhoogte schuifblad	250	mm
K	Breedte bovenwagen	750	mm
L	Breedte cabine	750	mm
M	Breedte rubbertrack	180	mm
N	Vrije ruimte onderwagen	160	mm
O	Breedte onderwagen	750	mm
O1	Breedte onderwagen	1020	mm
P	Totale lengte rijwerk	1325	mm
Q	Giek afstand tot hart draaikrans	2245	mm
R	Schuifblad afstand hart draaikrans	930	mm
S	Transportlengte, schuifblad aan achterzijde	3415	mm
T	Hoogte schuifblad	200	mm
U	Breedte schuifblad	750	mm
U1	Breedte schuifblad	1020	mm
V	Transporthoogte	2190	mm
V1	Transporthoogte, beugel naar beneden	1475	mm
W	Zwenkgiekverstelling links	505	mm
X	Zwenkgiekverstelling rechts	510	mm
Y	Zwenkradius achter	880	mm
Z	Zwenkradius rechts	980	mm





Grondverzetmachines

Takeuchi | Schäffer (NL)



Uitrustingsstukken

Vematec | Esco | Auger Torque | VTN (NL)



Rijwerken

Berco | Vematrack

Uw Takeuchi dealer:

Wilt u graag meer informatie over deze machine, of over andere producten en diensten uit het leveringsprogramma van Verhoeven? Zoals uitrustingsstukken, rijwerken en serviceverlening? Raadpleeg dan onze website of neem contact op met één van onderstaande vestigingen:

Vestiging Maarheeze
Den Engelsman 2
6026 RB Maarheeze (NL)
Tel.: +31 495 59 66 66

Vestiging Zeewolde
Oogstweg 15
3899 BJ Zeewolde (NL)
Tel.: +31 36 522 99 55

Vestiging Ninove
Nederwijk Oost 278
9400 Ninove (BE)
Tel.: +32 54 33 81 11

info@verhoevenbv.com
www.verhoevenbv.com