



THUIS
OP ELK
TERREIN



TAKEUCHI

TB215R

1575 KG

TAKEUCHI



COMPACT,
ZONDER COMPROMIS
IN CAPACITEIT

TAKEUCHI TB215R

DE TB215R IS HET ANTWOORD OP DE VRAAG VAN ONZE KLANTEN VOOR EEN COMPACTE 1,5 TONNER. DEZE MACHINE IS ONTWIKKELD VOOR HET GEBRUIK IN KLEINE RUIMTES, ZONDER DAARBIJ IN TE LEVEREN OP CAPACITEIT. OPVALLEND IS ZIJN SLANKE GIEKCONSTRUCTIE MET BOVENLIGGENDE HEFCILINDER. HIERDOOR HEEFT DE MACHINIST EEN GOED ZICHT OP ZIJN WERKZAAMHEDEN EN DOOR DE HOGERE OPBREEKKRACHT HEEFT DE MACHINE EEN VERRASSENDE CAPACITEIT VERKREGEN.

De hydraulisch uitschuifbare onderwagen zorgt voor een stabiele en flexibele inzetbaarheid in nauwe ruimtes. Hierdoor is het de perfecte machine voor sloopbedrijven, grondwerkers, kabelleggers en hoveniers. Veel machinisten uit het veld waarderen het bedieningsgemak van de TB215R, de machine is te navigeren door middel van servo bediening en luistert nauwgezet naar de bestuurder. Dit gegeven is vooral van belang bij precieze werkzaamheden, zoals het afwerken van terreinoppervlaktes.

De ruime canopy is uniek in deze machineklasse, het gevolg hiervan is een prettig werkklimaat voor de machinist. De afgeronde vorm van contragewicht zorgt voor een kleinere draaicirkel aan de achterzijde. Daarnaast zorgen de extra beenruimte en de geveerde stoel voor de machinist voor een uitstekend zitcomfort.

Het instrumentenpaneel met LCD kleurenmonitor is overzichtelijk gerangschikt. Alle signaalfuncties inclusief een tankmeter, zijn makkelijk afleesbaar. De motorruimte is bereikbaar via de achterzijde en de wijd geopende achterklep geeft toegang tot de belangrijkste servicepunten.

UITVOERING

MOTOR

- 3 cilinder Yanmar dieselmotor met 15,4 pk.

CANOPY & BEDIENING

- Zeer comfortabele servo-bediening.
- Verstelbare armsteunen.
- Geïntegreerde verlichting.
- Ruime instap.
- LCD monitor.

HYDRAULISCH SYSTEEM

- Simultaan werkbaar (meerdere functies tegelijk bedienen) waardoor rechtuit rijden tijdens werkzaamheden mogelijk is.
- Standaard twee dubbelwerkende hydraulische functies ten behoeve van uitrustingsstukken en sloopsorteerfunctie.
- Variabele pomp.
- Drukloze retour.
- Voorzien van long life olie.

ARM EN GIEK

- Bovenliggende hefcilinder.
- Einddemping in hef- en zwenkcilinder.

ONDERWAGEN

- Shortpitch rubbertracks voor trillingsvrij rijden.
- Drie onderrollen met dubbele flenzen.
- Twee rijsnelheden van 2,2 en 4,2 km/h.
- Uitschuifbare onderwagen van 980 mm naar 1300 mm breed.
- Dozerblad eenvoudig handmatig te verbreden.

VEILIGHEID

- ROPS/TOPS/FOPS canopy.
- Afgeschermde tankdop.
- Machine is voorzien van veiligheidskeuring.

SERVICE

- Alle servicepunten zijn makkelijk bereikbaar.
- De accu en de zekeringen zijn eenvoudig te controleren en indien nodig te vervangen en/of aan te vullen.
- Diverse smeerpunten gecentraliseerd.

EXTRA OPTIES - KLANTSPECIFIEK

Verhoeven denkt graag met u mee over de toepassing van uw machine. De opbouw mogelijkheden die we bieden zijn eindeloos. Bijvoorbeeld: het installeren van een slangbreukventiel, of het afleveren in de gewenste bedrijfskleuren. Neem contact op met één van onze vertegenwoordigers voor meer informatie.



Intuïtief bedieningsgemak



Uitschuifbare onderwagen



Monitor



Servicevriendelijke bereikbaarheid

TECHNISCHE SPECIFICATIES

Gewicht		
Machine gewicht	1575	kg

Motor		
Merk	Yanmar	
Model	3TNV70	
Aantal cilinders	3	
Vermogen	15,4 - 11,5	Pk - kW
Maximaal koppel	52,2 - 1800	Nm - rpm
Motor inhoud	854	cc
Koelwater capaciteit	3,9	L
Motorolie	2,8	L
Inhoud brandstoftank	22	L
Elektrisch systeem (voltage - capaciteit)	12 - 48	V - Ah

Prestaties		
Rijsnelheid laag	2,2	km/h
Rijsnelheid hoog	4,2	km/h
Aantal omwentelingen bovenwagen	9,2	per min
Maximale hellingshoek	30	graden
Maximale uitbreekkracht standaard bak	14	kN
Maximale indringkracht arm	9,5	kN

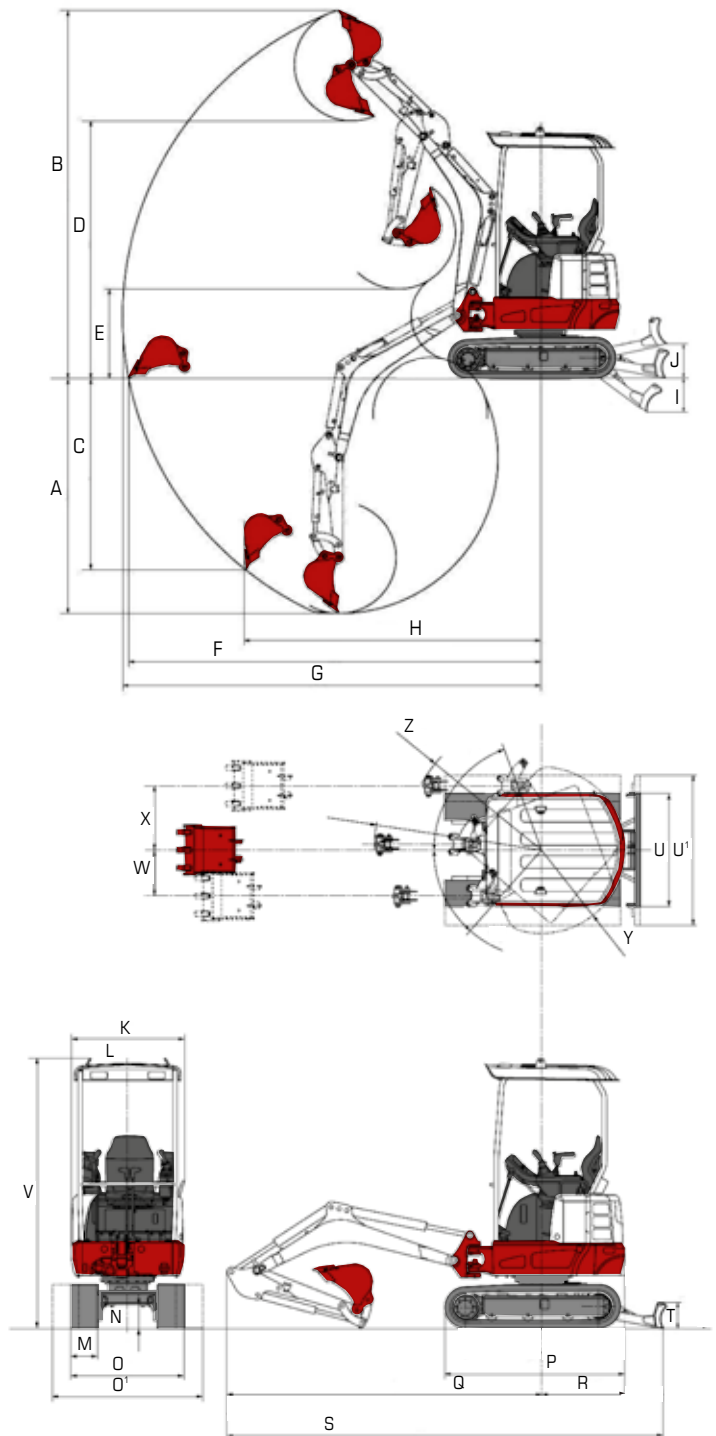
Rijwerk		
Tracks	Rubber	
Trackbreedte	230	mm
Gronddruk	0,26	kg/cm ²

Hydraulisch systeem		
P1 Maximale olie flow - max. druk	16,8 - 21,0 (variabele pomp)	L/min - Mpa
P2 Maximale olie flow - max. druk	16,8 - 21,0 (variabele pomp)	L/min - Mpa
P3 Maximale olie flow - max. druk	10,8 - 20,0 (tandwielpomp)	L/min - Mpa
P4 Maximale olie flow - max. druk	6,5 - 3,4 (tandwielpomp)	L/min - Mpa
Service poort 1	33,6 - 21	L/min - Mpa
Service poort 2	10,8 - 20,0	L/min - Mpa

Veiligheid		
Canopy	ROPS / TOPS / FOPS	

TECHNISCHE SPECIFICATIES

MAATVOERING			
A	Max. graafdiepte	2190	mm
B	Max. graafhoogte	3430	mm
C	Max. verticale graafdiepte	1780	mm
D	Max. storthoogte	2400	mm
E	Min. storthoogte	835	mm
F	Max. grond graafradius	3760	mm
G	Max. graafradius	3815	mm
H	Max. verticale graafradius	2705	mm
I	Max. daaldiepte schuifblad	210	mm
J	Max. hefhoogte schuifblad	215	mm
K	Breedte bovenwagen	980	mm
L	Breedte cabine	980	mm
M	Breedte rubbertrack	230	mm
N	Vrije ruimte onderwagen	205	mm
O	Breedte onderwagen	980	mm
O1	Breedte onderwagen	1300	mm
P	Totale lengte rijwerk	1520	mm
Q	Giek afstand tot hart draaikrans	2725	mm
R	Schuifblad afstand hart draaikrans	855	mm
S	Transportlengte, schuifblad aan achterzijde	3580	mm
T	Hoogte schuifblad	250	mm
U	Breedte schuifblad	980	mm
U1	Breedte schuifblad	1300	mm
V	Transporthoogte	2345	mm
W	Zwenkgiekverstelling links	395	mm
X	Zwenkgiekverstelling rechts	555	mm
Y	Zwenkradius achter	720	mm
Z	Zwenkradius rechts	1185	mm





Grondverzetmachines

Takeuchi | Schäffer (NL)



Uitrustingsstukken

Vematec | Esco | Auger Torque | VTN (NL)



Rijwerken

Berco | Vematrack

Uw Takeuchi dealer:

Wilt u graag meer informatie over deze machine, of over andere producten en diensten uit het leveringsprogramma van Verhoeven? Zoals uitrustingsstukken, rijwerken en serviceverlening? Raadpleeg dan onze website of neem contact op met één van onderstaande vestigingen:

Vestiging Maarheeze
Den Engelsman 2
6026 RB Maarheeze (NL)
Tel.: +31 495 59 66 66

Vestiging Zeewolde
Oogstweg 15
3899 BJ Zeewolde (NL)
Tel.: +31 36 522 99 55

Vestiging Ninove
Nederwijk Oost 278
9400 Ninove (BE)
Tel.: +32 54 33 81 11

info@verhoevenbv.com
www.verhoevenbv.com