



THUIS
OP ELK
TERREIN



TAKEUCHI

TB290

MONO- & TWO PIECE BOOM

8518 - 8750 KG

takeuchi



ENORME PRODUCTIVITEIT
EN COMFORTABELE
BEDIENING

TAKEUCHI TB290 MONO- & TWO PIECE BOOM

DE TB290 BESCHIKT OVER EEN ENORME PRODUCTIEKRACHT EN IS ZEER COMFORTABEL IN DE BEDIENING. DE MACHINE WERKT OP EEN HOOG TEMPO EN ZWENKT ENORM SNEL, MAAR BLIJFT TIJDENS DE WERKZAAMHEDEN DIE WORDEN UITGEVOERD OPVALLEND RUSTIG. HIERDOOR DRINGEN ER MAAR WEINIG GELUIDEN DOOR IN DE CABINE.

In deze brochure vind je zowel info over de TB290 Mono boom als de Two Piece boom. Dit zijn twee verschillende uitvoeringen van de machine. De Mono boom heeft een enkelvoudige giek, de Two Piece boom een tweedelige giek. De laatste variant maakt het mogelijk om zowel dichtbij de machine te werken als verder weg, waardoor het bereik wordt vergroot.

De ruime cabine met verschillende bedieningselementen is ontwikkeld met het oog op een comfortabel en prettig werkklimaat voor de machinist. De cabine beschikt tevens over een radio en airco, deze is compleet regelbaar en er zijn diverse luchtuitstroomopeningen. Naast de ergonomische luchtgeveerde stoel zijn joysticks geplaatst met proportionele bediening voor de extra functies.

Op de gebruiksvriendelijke boordcomputer zijn de belangrijkste gegevens afleesbaar, zoals de motor- en hydrauliektemperatuur en de brandstoftankinhoud. Ook kunnen de liters van de drie extra hydraulische functies worden ingesteld door middel van deze LCD kleurenmonitor.

UITVOERING

MOTOR

- 4 cilinder Yanmar turbo dieselmotor met 70,2 pk.
- Brandstofbesparing: standard fuel economy mode incl. autodecel

CABINE & BEDIENING

- Ruime geïsoleerde cabine met climate control.
- Comfortabele, luchtgeveerde stoel met hoge rug.
- Ergonomisch gevormde joysticks met proportionele bediening.
- Goed afleesbare en multifunctionele display, bevat tevens radio met AUX/MP3 en een 12V aansluiting.
- Achteruitrijcamera geïntegreerd in monitor/display.
- Gasgeveerde, opklapbare, vergrendelbare voorruit, voorzien van ruitensproeier en ruitenwisser.
- Dakraam met in- en uitschuifbaar zonnescherm.
- Ruim voldoende opbergruimte, waaronder een gekoelde drankhouder.

HYDRAULISCH SYSTEEM

- Sloopsorteerfunctie voor knijpen en roteren.
- Standaard hamerfunctie.
- Onafhankelijke hydraulische snelwisselfunctie.
- Voorzien van accumulator.
- Load-sensing hydraulisch systeem.
- Variabele pomp.
- Drukloze retour.
- Voorzien van long life olie.

ARM EN GIEK

- Naar keuze verkrijgbaar met mono-giek of een hydraulisch verstelbare tweedelige giek (Two Piece boom). Een groot voordeel van de Two Piece boom is dat deze het mogelijk maakt om kort op de machine te werken in beperkte ruimtes.
- Pennen en bussen met grote diameter en breed draagvlak.
- Einddemping in hef-, arm- en zwenkcilinder.

ONDERWAGEN

- Shortpitch rubbertracks voor trillingsvrij rijden.
- Vijf onderrollen met dubbele flenzen.
- Twee rijsnelheden van 2,6 en 5,0 km/h.
- Uitgerust met een automatische hydraulische (onderhoudsvrije) trackspanner die overmatige slijtage van het rijwerk beperkt.

VEILIGHEID

- ROPS/OPG cabine.
- Uitlaat omhoog gepositioneerd.
- Afgeschermd tankdop.
- Veiligheidssignaleringsysteem (hoorbaar en visueel) bij het wegvallen van motoroliedruk of bij een te hoge motortemperatuur.
- Slangbreukbeveiliging op arm- hefcilinder, inclusief instelbare lastmoment signalering (bij Two Piece boom tevens op de verstelcilinder).
- Zwaailamp met opbergsteun in motorruimte.
- Machine is voorzien van veiligheidskeuring.

SERVICE

- Alle servicepunten zijn makkelijk bereikbaar door de zij- en achterklep.
- Voorzien van brandstofvulpomp met automatische afslag.
- Diverse smeerpunten gecentraliseerd.

EXTRA OPTIES - AF FABRIEK

- Diefstalbeveiliging systeem.

EXTRA OPTIES - KLANTSPECIFIEK

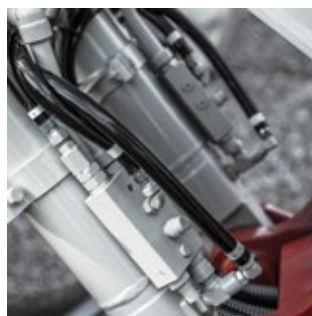
Verhoeven denkt graag met u mee over de toepassing van uw machine. De opbouw mogelijkheden die we bieden zijn eindeloos. Bijvoorbeeld: het installeren van een overdruksysteem, of het afleveren in de gewenste bedrijfskleuren. Neem contact op met één van onze vertegenwoordigers voor meer informatie.



Klimaatbeheersing



Intuïtief bedieningsgemak



Slangbreukbeveiliging



Ergonomische luchtgeveerde stoel

TECHNISCHE SPECIFICATIES

Gewicht		
Machine gewicht	8518 - 8750	kg

Motor		
Merk	Yanmar	
Model	4TNV98CT	
Aantal cilinders	4	
Vermogen	70,2- 51,6	Pk - kW
Maximaal koppel	308 - 1300	Nm - rpm
Motor inhoud	3318	cc
Koelwater capaciteit	14	L
Motorolie	10,2	L
Inhoud brandstoftank	128	L
Elektrisch systeem (voltage - capaciteit)	12 - 72	V - Ah

Prestaties		
Rijsnelheid laag	2,6	km/h
Rijsnelheid hoog	5	km/h
Aantal omwentelingen bovenwagen	10,3	per min
Maximale hellingshoek	35	graden
Maximale uitbreekkracht standaard bak	59,1	kN
Maximale indringkracht arm	40	kN

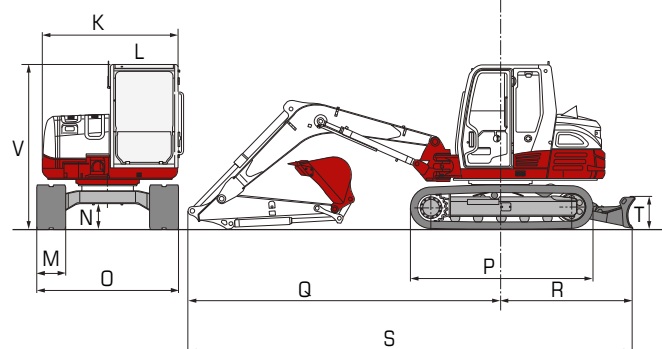
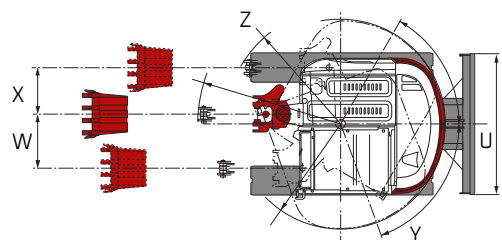
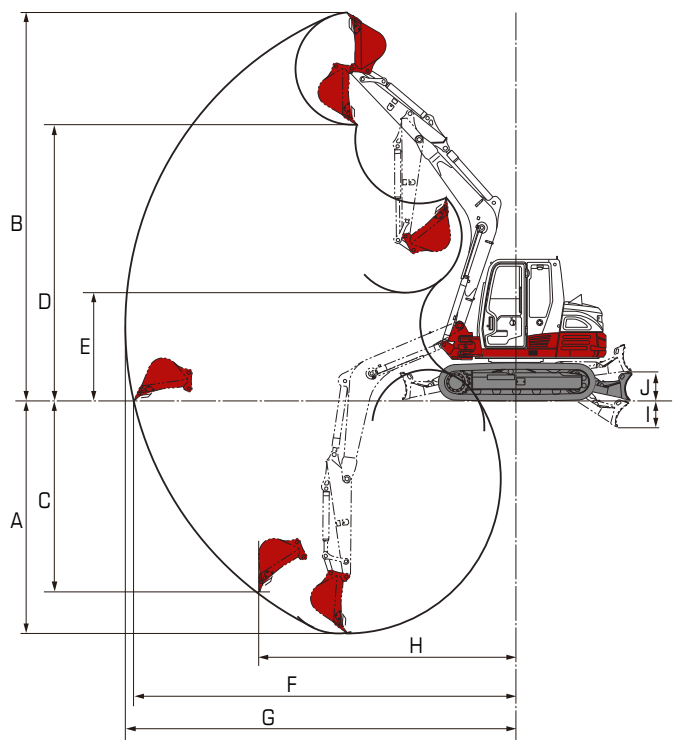
Rijwerk		
Tracks	Rubber (standaard) / Staal (optioneel)	
Trackbreedte	450	mm
Gronddruk	0,37 - 0,39	kg/cm ²

Hydraulisch systeem		
P1 Maximale olie flow - max. druk	160 - 27,5 (variabele pomp)	L/min - Mpa
P2 Maximale olie flow - max. druk	60,6 - 24,0 (tandwielpomp)	L/min - Mpa
P3 Maximale olie flow - max. druk	16,0 - 3,5 (tandwielpomp)	L/min - Mpa
Service poort 1	100,0 - 20,6	L/min - Mpa
Service poort 2	55,0 - 20,6	L/min - Mpa
Service poort 3	li. 16,0 - 3,5 / re. 55,0 -20,6	L/min - Mpa

Veiligheid		
Cabine	ROPS /OPG	

TECHNISCHE SPECIFICATIES

MAATVOERING				
		Mono	TPB	
A	Max. graafdiepte	4580	4470	mm
B	Max. graafhoogte	7290	8045	mm
C	Max. verticale graafdiepte	3820	3980	mm
D	Max. storthoogte	5260	6120	mm
E	Min. storthoogte	1640	2550	mm
F	Max. grond graafradius	7290	7590	mm
G	Max. graafradius	7435	7730	mm
H	Max. verticale graafradius	4755	4385	mm
I	Max. daaldiepte schuifblad	505	505	mm
J	Max. hefhoogte schuifblad	520	520	mm
K	Breedte bovenwagen	2140	2140	mm
L	Breedte cabine	1050	1050	mm
M	Breedte rubbertrack	450	450	mm
N	Vrije ruimte onderwagen	370	370	mm
O	Breedte onderwagen	2200	2200	mm
P	Totale lengte rijwerk	2855	2855	mm
Q	Giek afstand tot hart draaikrans	5020	5060	mm
R	Schuifblad afstand hart draaikrans	2055	2055	mm
S	Transportlengte, schuifblad aan achterzijde	7075	7120	mm
T	Hoogte schuifblad	500	500	mm
U	Breedte schuifblad	2200	2200	mm
V	Transporthoogte	2550	2550	mm
W	Zwenkgiekverstelling links	685	685	mm
X	Zwenkgiekverstelling rechts	890	890	mm
Y	Zwenkradius achter	1650	1650	mm
Z	Zwenkradius rechts	2030	2190	mm





Grondverzetmachines

Takeuchi | Schäffer (NL)



Uitrustingsstukken

Vematec | Esco | Auger Torque | VTN (NL)



Rijwerken

Berco | Vematrack

Uw Takeuchi dealer:

Wilt u graag meer informatie over deze machine, of over andere producten en diensten uit het leveringsprogramma van Verhoeven? Zoals uitrustingsstukken, rijwerken en serviceverlening? Raadpleeg dan onze website of neem contact op met één van onderstaande vestigingen:

Vestiging Maarheeze
Den Engelsman 2
6026 RB Maarheeze (NL)
Tel.: +31 495 59 66 66

Vestiging Zeewolde
Oogstweg 15
3899 BJ Zeewolde (NL)
Tel.: +31 36 522 99 55

Vestiging Ninove
Nederwijk Oost 278
9400 Ninove (BE)
Tel.: +32 54 33 81 11

info@verhoevenbv.com
www.verhoevenbv.com