



**THUIS
OP ELK
TERREIN**

TAKEUCHI

TB138FR

3860 KG

takeuchi



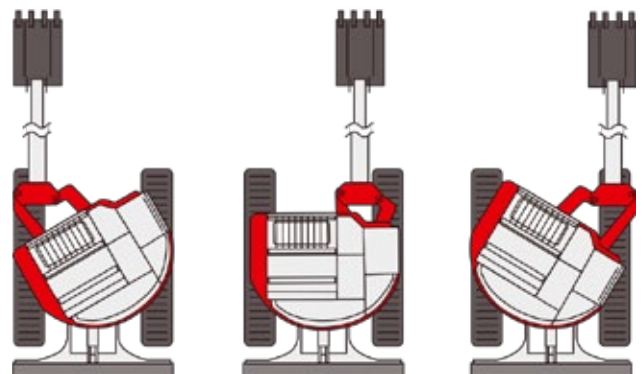
COMPACT EN STABIEL
MET OFFSET BOOM
TECHNOLOGIE

TAKEUCHI TB138FR

DE TAKEUCHI TB138FR IS DE IDEALE MACHINE VOOR WERKZAAMHEDEN IN NAUWE OF MOEILIK TOEGANKELIJKE RUITEN. DE GEPATENTEERDE CENTRALE OPHANGING VAN DE GIEK KAN NAAR RECHTS EN LINKS ZWENKEN, WAARDOOR DE HELE BOVENWAGEN NAGENOEG BINNEN DE MACHINEBREEDTE KAN DRAAIEN. WERKZAAMHEDEN KUNNEN VEILIG DICHT BIJ MUREN OF ANDERE BARRIERES WORDEN UITGEVOERD.

Takeuchi OFFSET BOOM machines hebben een grote hijscapaciteit. Met behulp van de verstelbare giek kan de positie van het zwaartepunt van de machine en last worden aangepast aan de omstandigheden.

De Takeuchi TB138FR is een multifunctionele machine, uitgerust met een stille en emissiearme motor. Een groot voordeel, met name als werkzaamheden plaatsvinden in woongebieden.



Gepatenteerd off-set systeem van de giek

UITVOERING

MOTOR

- 3 cilinder Yanmar dieselmotor met 30,0 pk.

CABINE & BEDIENING

- Groot glasoppervlak: de machinist heeft een goed zicht op het werkveld.
- De cabine is geïsoleerd: minimalisatie van geluid en vibraties.
- Ergonomisch verstelbare stoel en armsteunen.
- Goed afleesbare en multifunctionele display voorziet de machinist van alle benodigde informatie, bevat tevens radio met AUX.
- Voortuig is zeer eenvoudig te bedienen door toepassing van gasveren.

HYDRAULISCH SYSTEEM

- Simultaan werkbaar (meerdere functies tegelijk bedienen) waardoor rechtuit rijden tijdens werkzaamheden mogelijk is.
- Twee proportioneel bedienbare hydraulische functies, zowel enkel- als dubbelwerkend.
- Variabele pomp.
- Drukloze retour.
- Voorzien van long life olie.

ARM EN GIEK

- Gepatenteerd offset-systeem van de giek.
- Einddemping in hef- arm- en offset cilinders.
- Pennen en bussen met grote diameter en breed draagvlak.

ONDERWAGEN

- Shortpitch rubbertracks voor trillingsvrij rijden.
- Vier onderrollen met dubbele flenzen.
- Twee rijsnelheden van 2,5 en 4,9 km/h.
- De rubbertracks zijn aan beide zijden 350 mm breed, dit zorgt voor een grotere stabiliteit en langere levensduur.
- Zwaar uitgevoerd dozerblad.

VEILIGHEID

- ROPS/OPG cabine.
- Uitlaat omhoog gepositioneerd.
- Afgeschermd tankdop.
- Veiligheidssignaleringsysteem (hoorbaar en visueel) bij het wegvallen van de motoroliedruk of bij een te hoge motortemperatuur.

- Slangbreukbeveiliging op arm- en hefcilinder inclusief instelbare lastmoment signalering.
- Zwaailamp met opbergsteun in de cabine.
- Machine is voorzien van veiligheidskeuring.

SERVICE

- Alle servicepunten zijn makkelijk bereikbaar door kantelbare cabine.
- De accu, het reservoir voor de ruitensproeiervloeistof en de zekeringen zijn eenvoudig te controleren en indien nodig te vervangen en/of aan te vullen.
- Diverse smeerpunten gecentraliseerd.

EXTRA OPTIES - AF FABRIEK

- Airconditioning.

EXTRA OPTIES - KLANTSPECIFIEK

Verhoeven denkt graag met u mee over de toepassing van uw machine. De opbouw mogelijkheden die we bieden zijn eindeloos. Bijvoorbeeld: het installeren van een overdruksysteem, of het afleveren in de gewenste bedrijfskleuren. Neem contact op met één van onze vertegenwoordigers voor meer informatie.



Type binnendraaier



Ruim zicht



Slangbreukbeveiliging



Servicevriendelijke bereikbaarheid

TECHNISCHE SPECIFICATIES

Gewicht		
Machine gewicht	3860	kg

Motor		
Merk	Yanmar	
Model	3TNV88	
Aantal cilinders	3	
Vermogen	30 - 22	Pk - kW
Maximaal koppel	107,1 - 1440 Nm	Nm - rpm
Motor inhoud	1642	cc
Koelwater capaciteit	6,3	L
Motorolie	4,7	L
Inhoud brandstoftank	40	L
Elektrisch systeem (voltage - capaciteit)	12 - 64	V - Ah

Prestaties		
Rijsnelheid laag	2,5	km/h
Rijsnelheid hoog	4,9	km/h
Aantal omwentelingen bovenwagen	9,8	per min
Maximale hellingshoek	30	graden
Maximale uitbreekkracht standaard bak	26,5	kN
Maximale indringkracht arm	18	kN

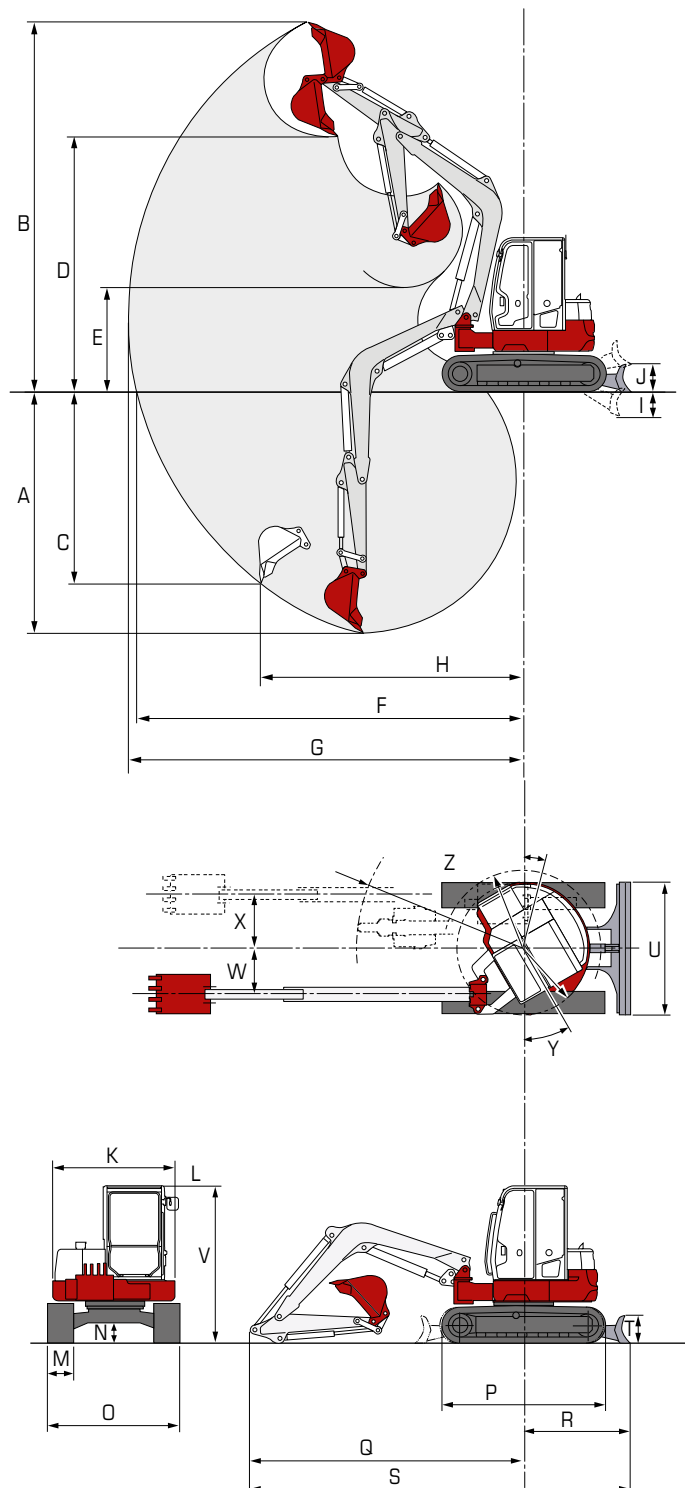
Rijwerk		
Tracks	Rubber	
Trackbreedte	350	mm
Gronddruk	0,3	kg/cm ²

Hydraulisch systeem		
P1 Maximale olie flow - max. druk	37,2 - 21,0 (variabele pomp)	L/min - Mpa
P2 Maximale olie flow - max. druk	37,2 - 21,0 (variabele pomp)	L/min - Mpa
P3 Maximale olie flow - max. druk	21,8 - 19,6 (tandwielpompe)	L/min - Mpa
P4 Maximale olie flow - max. druk	10,8 - 3,4 (tandwielpompe)	L/min - Mpa
Service poort 1	62 - 21	L/min - Mpa
Service poort 2	22,8 - 19,6	L/min - Mpa

Veiligheid		
Canopy	(optioneel i.p.v. cabine)	
Cabine	ROPS / OPG	

TECHNISCHE SPECIFICATIES

MAATVOERING			
A	Max. graafdiepte	3420	mm
B	Max. graafhoogte	5220	mm
C	Max. verticale graafdiepte	2635	mm
D	Max. storthoogte	3795	mm
E	Min. storthoogte	1120	mm
F	Max. grond graafradius	5425	mm
G	Max. graafradius	5550	mm
H	Max. verticale graafradius	3770	mm
I	Max. daaldiepte schuifblad	290	mm
J	Max. hefhoogte schuifblad	355	mm
K	Breedte bovenwagen	1640	mm
L	Breedte cabine	990	mm
M	Breedte rubbertrack	350	mm
N	Vrije ruimte onderwagen	295	mm
O	Breedte onderwagen	1740	mm
P	Totale lengte rijwerk	2110	mm
Q	Giek afstand tot hart draaikrans	3715	mm
R	Schuifblad afstand hart draaikrans	1415	mm
S	Transportlengte, schuifblad aan achterzijde	5130	mm
T	Hoogte schuifblad	395	mm
U	Breedte schuifblad	1740	mm
V	Transporthoogte	2555	mm
W	Zwenkgiekverstelling links	700	mm
X	Zwenkgiekverstelling rechts	730	mm
Y	Zwenkradius achter	955	mm
Z	Zwenkradius rechts	1335	mm





Grondverzetmachines

Takeuchi | Schäffer (NL)



Uitrustingsstukken

Vematec | Esco | Auger Torque | VTN (NL)



Rijwerken

Berco | Vematrack

Uw Takeuchi dealer:

Wilt u graag meer informatie over deze machine, of over andere producten en diensten uit het leveringsprogramma van Verhoeven? Zoals uitrustingsstukken, rijwerken en serviceverlening? Raadpleeg dan onze website of neem contact op met één van onderstaande vestigingen:

Vestiging Maarheeze
Den Engelsman 2
6026 RB Maarheeze (NL)
Tel.: +31 495 59 66 66

Vestiging Zeewolde
Oogstweg 15
3899 BJ Zeewolde (NL)
Tel.: +31 36 522 99 55

Vestiging Ninove
Nederwijk Oost 278
9400 Ninove (BE)
Tel.: +32 54 33 81 11

info@verhoevenbv.com
www.verhoevenbv.com