



VERHOEVEN

THUIS
OP ELK
TERREIN



TAKEUCHI

TB153FR

5650 KG

TAKEUCHI



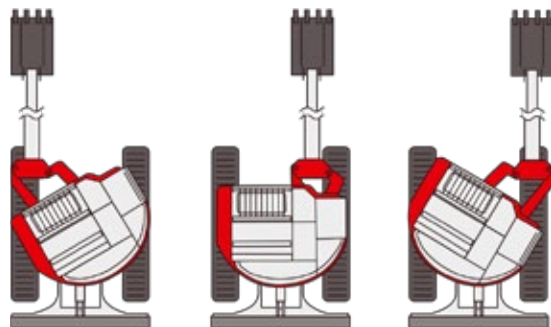
COMPACT EN INNOVATIEF
MET OFFSET BOOM
TECHNOLOGIE

TAKEUCHI TB153FR

DE TAKEUCHI TB153FR IS IDEEAAL VOOR WERKZAAMHEDEN IN NAUWE OF MOEILIK TOEGANKELIJKE RUITES. DE GEPATENTEERDE CENTRALE OPHANGING VAN DE GIEK KAN NAAR RECHTS EN LINKS ZWENKEN, WAARDOOR DE HELE BOVENWAGEN NAGENOEG BINNEN DE MACHINEBREEDTE KAN DRAAIEN. WERKZAAMHEDEN KUNNEN VEILIG DICHT BIJ MUREN OF ANDERE BARRIERES WORDEN UITGEVOERD.

De Offset Boom-giek biedt veel meer flexibiliteit dan standaard machines. Door het gepatenteerde Takeuchi systeem kan met een minimale ruimte aan de voor- of achterzijde worden gewerkt, terwijl de machinist een perfect zicht op het werk blijft houden. Het is dan niet nodig de machine voortdurend te verplaatsen, omdat de giek eenvoudig kan worden verplaatst voor een betere positie.

Takeuchi OFFSET BOOM machines hebben een grote hijscapaciteit. Met behulp van de verstelbare giek kan de positie van het zwaartepunt van de machine en last worden aangepast aan de omstandigheden.



Gepatenteerd off-set systeem van de giek.

UITVOERING

MOTOR

- 4 cilinder Yanmar dieselmotor met 39,6 pk.

CABINE & BEDIENING

- Groot glasoppervlak: de machinist heeft goed zicht op het werkveld.
- De cabine is geïsoleerd: minimalisatie van geluid en vibraties.
- Ergonomisch verstelbare stoel en armsteunen.
- Goed afleesbare en multifunctionele display voorziet de machinist van alle benodigde informatie, bevat tevens radio met AUX.
- Voorruit is zeer eenvoudig te bedienen door toepassing van gasveren.

HYDRAULISCH SYSTEEM

- Simultaan werkbaar (meerdere functies tegelijk bedienen) waardoor rechtuit rijden tijdens werkzaamheden mogelijk is.
- Twee proportioneel bedienbare hydraulische functies, zowel enkel- als dubbelwerkend.
- Variabele pomp.
- Drukloze retour.
- Voorzien van long life olie.

ARM EN GIEK

- Gepatenteerd offset-systeem van de giek.
- Einddemping in hef-, arm-, en offset cilinders.
- Pennen en bussen met grote diameter en een breed draagvlak.

ONDERWAGEN

- Shortpitch rubbertracks voor trillingsvrij rijden.
- Vijf onderrollen met dubbele flenzen.
- Twee rijsnelheden van 2,7 en 5,1 km/h.
- De rubbertracks zijn aan beide zijden 400 mm breed, dit zorgt voor een grotere stabiliteit en langere levensduur.
- Zwaar uitgevoerd dozerblad.

VEILIGHEID

- ROPS/OPG cabine.
- Uitlaat omhoog gepositioneerd.

- Afgeschermd tankdop.
- Veiligheidssignaleringsysteem (hoorbaar en visueel) bij het wegvallen van de motoroliedruk of bij een te hoge motortemperatuur.
- Slangbreukbeveiliging op arm- hefcilinder inclusief instelbare lastmoment signalering.
- Machine is voorzien van veiligheidskeuring.

SERVICE

- Alle servicepunten zijn makkelijk bereikbaar door de kantelbare cabine.
- Diverse smeerpunten gecentraliseerd.

EXTRA OPTIES - AF FABRIEK

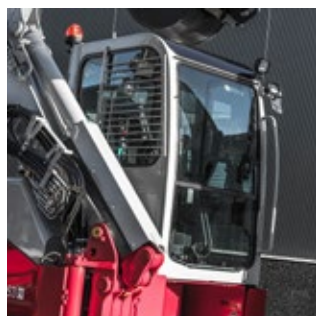
- Airconditioning.

EXTRA OPTIES - KLANTSPECIFIEK

Verhoeven denkt graag met u mee over de toepassing van uw machine. De opbouw mogelijkheden die we bieden zijn eindeloos. Bijvoorbeeld: het installeren van een overdruksysteem, of het afleveren in de gewenste bedrijfskleuren. Neem contact op met één van onze vertegenwoordigers voor meer informatie.



Type binnendraaier



Ruim zicht



Offset Slangbreukbeveiliging



Servicevriendelijke bereikbaarheid

TECHNISCHE SPECIFICATIES

Gewicht		
Machine gewicht	5650	kg

Motor		
Merk	Yanmar	
Model	4TNV88	
Aantal cilinders	4	
Vermogen	39,6 - 29,5	Pk - kW
Maximaal koppel	143 - 1440	Nm - rpm
Motor inhoud	2189	cc
Koelwater capaciteit	8,8	L
Motorolie	7,4	L
Inhoud brandstoftank	65	L
Elektrisch systeem (voltage - capaciteit)	12 - 72	V - Ah

Prestaties		
Rijsnelheid laag	2,7	km/h
Rijsnelheid hoog	5,1	km/h
Aantal omwentelingen bovenwagen	9,9	per min
Maximale hellingshoek	30	graden
Maximale uitbreekkracht standaard bak	36,3	kN
Maximale indringkracht arm	25,2	kN

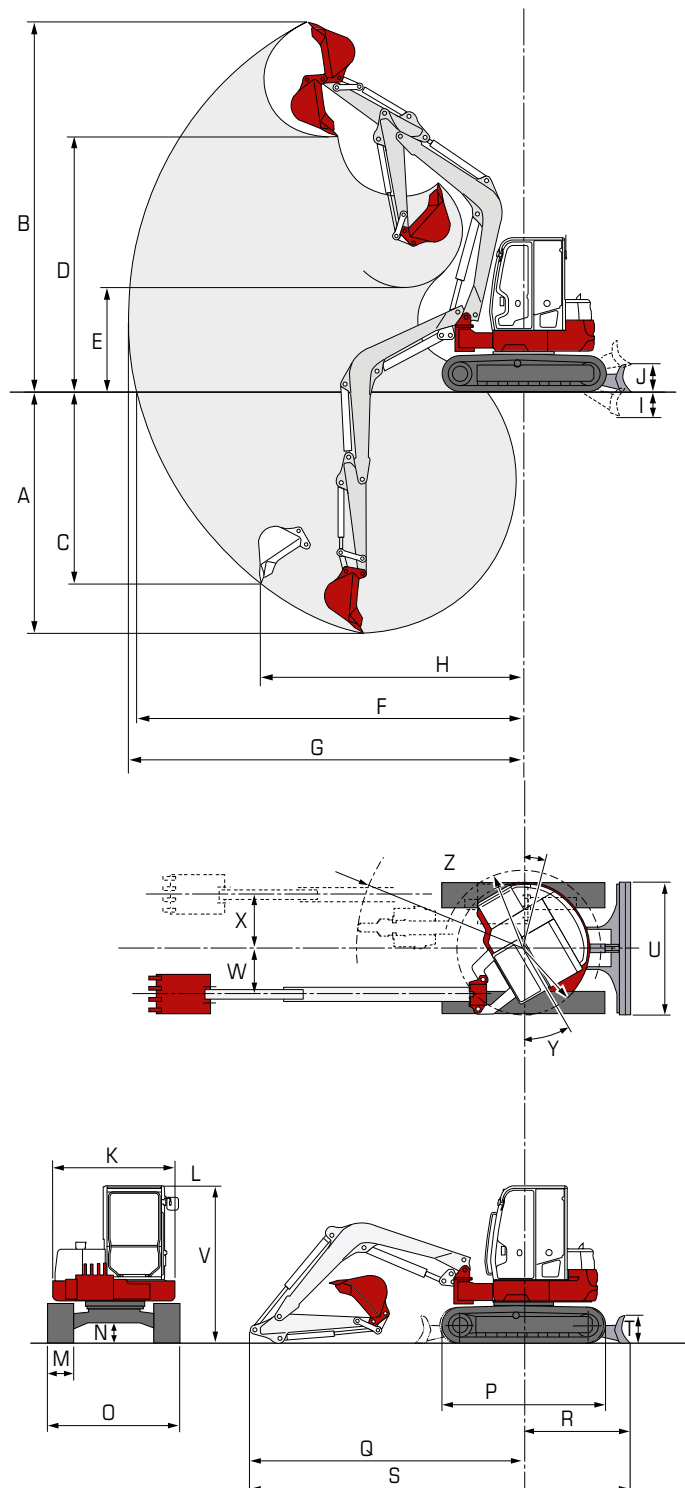
Rijwerk		
Tracks	Rubber (standaard) / Staal (optioneel)	
Trackbreedte	400	mm
Gronddruk	0,33	kg/cm ²

Hydraulisch systeem		
P1 Maximale olie flow - max. druk	58,3 - 21,0 (variabele pomp)	L/min - Mpa
P2 Maximale olie flow - max. druk	58,3 - 21,0 (variabele pomp)	L/min - Mpa
P3 Maximale olie flow - max. druk	38,9 - 20,6 (tandwielpompe)	L/min - Mpa
P4 Maximale olie flow - max. druk	10,8 - 3,4 (tandwielpompe)	L/min - Mpa
Service poort 1	58,3 - 21,0	L/min - Mpa
Service poort 2	38,9 - 20,6	L/min - Mpa

Veiligheid		
Cabine	ROPS / OPG	

TECHNISCHE SPECIFICATIES

MAATVOERING			
A	Max. graafdiepte	3900	mm
B	Max. graafhoogte	5490	mm
C	Max. verticale graafdiepte	3030	mm
D	Max. storthoogte	3885	mm
E	Min. storthoogte	1125	mm
F	Max. grond graafradius	6095	mm
G	Max. graafradius	6195	mm
H	Max. verticale graafradius	4075	mm
I	Max. daaldiepte schuifblad	325	mm
J	Max. hefhoogte schuifblad	320	mm
K	Breedte bovenwagen	1860	mm
L	Breedte cabine	990	mm
M	Breedte rubbertrack	400	mm
N	Vrije ruimte onderwagen	300	mm
O	Breedte onderwagen	2000	mm
P	Totale lengte rijwerk	2500	mm
Q	Giek afstand tot hart draaikrans	4105	mm
R	Schuifblad afstand hart draaikrans	1510	mm
S	Transportlengte, schuifblad aan achterzijde	5615	mm
T	Hoogte schuifblad	430	mm
U	Breedte schuifblad	2000	mm
V	Transporthoogte	2570	mm
W	Zwenkgiekverstelling links	720	mm
X	Zwenkgiekverstelling rechts	825	mm
Y	Zwenkradius achter	1110	mm
Z	Zwenkradius rechts	1285	mm





Grondverzetmachines

Takeuchi | Schäffer (NL)



Uitrustingsstukken

Vematec | Esco | Auger Torque | VTN (NL)



Rijwerken

Berco | Vematrack

Uw Takeuchi dealer:

Wilt u graag meer informatie over deze machine, of over andere producten en diensten uit het leveringsprogramma van Verhoeven? Zoals uitrustingsstukken, rijwerken en serviceverlening? Raadpleeg dan onze website of neem contact op met één van onderstaande vestigingen:

Vestiging Maarheeze
Den Engelsman 2
6026 RB Maarheeze (NL)
Tel.: +31 495 59 66 66

Vestiging Zeewolde
Oogstweg 15
3899 BJ Zeewolde (NL)
Tel.: +31 36 522 99 55

Vestiging Ninove
Nederwijk Oost 278
9400 Ninove (BE)
Tel.: +32 54 33 81 11

info@verhoevenbv.com
www.verhoevenbv.com