



**VERHOEVEN**

**THUIS  
OP ELK  
TERREIN**



**TAKEUCHI**

**TB280FR**

8650 KG

**takeuchi**



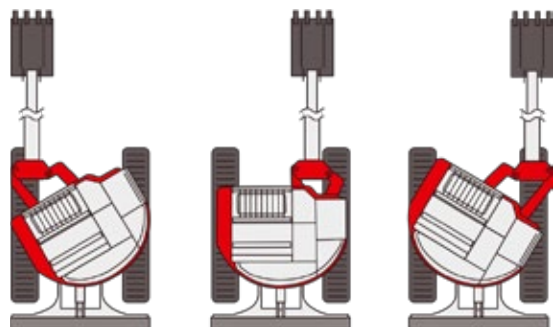
COMPACT EN FLEXIBEL  
MET OFFSET BOOM  
TECHNOLOGIE

# TAKEUCHI TB280FR

DE TB280FR IS EEN 8 TONS BINNENDRAAIER. DEZE COMPACTE GRAAFMACHINE KENMERKT ZICH DOOR DE GEPATENTEERDE CENTRALE OPHANGING VAN DE GIEK. DEZE KAN NAAR RECHTS EN LINKS ZWENKEN, WAARDOOR DE HELE BOVENWAGEN NAGENOEG BINNEN DE MACHINEBREEDTE KAN DRAAIEN. WERKZAAMHEDEN KUNNEN VEILIG DICT BIJ MUREN OF ANDERE BARRIÈRES WORDEN UITGEVOERD.

De Offset Boom-giek biedt veel meer flexibiliteit dan een standaard machine. Door het gepatenteerde Takeuchi systeem kan met een minimale ruimte aan de voor- of achterzijde worden gewerkt, terwijl de machinist een perfect zicht op het werk blijft houden. Het is dan niet nodig de machine voortdurend te verplaatsen, omdat de giek eenvoudig kan worden verplaatst voor een betere positie.

Takeuchi OFFSET BOOM machines hebben een grote hijscapaciteit. Met behulp van de verstelbare giek kan de positie van het zwaartepunt van de machine en last worden aangepast aan de omstandigheden.



*Gepatenteerd off-set systeem van de giek.*

# UITVOERING

## MOTOR

- 4 cilinder Tier 4 final/eu stage 3B Yanmar dieselmotor met 69,2 pk.

## CABINE & BEDIENING

- Groot glasoppervlak: de machinist heeft goed zicht op het werkveld.
- De cabine is geïsoleerd: minimalisatie van geluid en vibraties.
- Ergonomisch verstelbare stoel en armsteunen.
- Goed afleesbare en multifunctionele display voorziet de machinist van alle benodigde informatie, bevat tevens radio met AUX.
- Voorruit is zeer eenvoudig te bedienen door toepassing van gasveren.

## HYDRAULISCH SYSTEEM

- Standaard sloop-sorteerfunctie voor knijpen en roteren.
- Standaard hamerfunctie.
- Onafhankelijke hydraulische snelwisselfunctie.
- Voorzien van accumulator.
- Variabele pomp.
- Drukloze retour.
- Voorzien van long life olie.

## ARM EN GIEK

- Gepatenteerd offset-systeem van de giek.
- Einddemping in hef-, arm-, en offset cilinders.
- Pennen en bussen met grote diameter en een breed draagvlak.

## ONDERWAGEN

- Shortpitch rubbertracks voor trillingsvrij rijden.
- Vijf onderrollen met dubbele flenzen.
- Twee rijsnelheden van 2,7 en 5,2 km/h.
- De rubbertracks zijn aan beide zijden 450 mm breed, dit zorgt voor een grotere stabiliteit en langere levensduur.
- Zwaar uitgevoerd dozerblad.

## VEILIGHEID

- ROPS/OPG cabine.
- Uitlaat omhoog gepositioneerd.

- Afgeschermd tankdop.
- Veiligheidssignaleringsysteem (hoorbaar en visueel) bij het wegvallen van de motoroliedruk of bij een te hoge motortemperatuur.
- Slangbreukbeveiliging op arm- hefcilinder inclusief instelbare lastmoment signalering.
- Machine is voorzien van veiligheidskeuring.

## SERVICE

- Alle servicepunten zijn makkelijk bereikbaar door de kantelbare cabine.
- Voorzien van brandstofvulpomp met automatische afslag.
- Diverse smeerpunten gecentraliseerd.

## EXTRA OPTIES - AF FABRIEK

- Airconditioning.
- Stalen rijwerk i.p.v. rubbertracks.

## EXTRA OPTIES - KLANTSPECIFIEK

Verhoeven denkt graag met u mee over de toepassing van uw machine. De opbouw mogelijkheden die we bieden zijn eindeloos. Bijvoorbeeld: het installeren van een overdruksysteem, of het afleveren in de gewenste bedrijfskleuren. Neem contact op met één van onze vertegenwoordigers voor meer informatie.



Type binnendraaier



Ruim zicht



Slangbreukbeveiliging



Servicevriendelijke bereikbaarheid

## TECHNISCHE SPECIFICATIES

| Gewicht         |      |    |
|-----------------|------|----|
| Machine gewicht | 8650 | kg |

| Motor                                     |             |          |
|---|-------------|----------|
| Merk                                      | Yanmar      |          |
| Model                                     | 4TNV98CT    |          |
| Aantal cilinders                          | 4           |          |
| Vermogen                                  | 69,2 - 51,6 | Pk - kW  |
| Maximaal koppel                           | 308 - 1300  | Nm - rpm |
| Motor inhoud                              | 3318        | cc       |
| Koelwater capaciteit                      | 14          | L        |
| Motorolie                                 | 9,4         | L        |
| Inhoud brandstoftank                      | 100         | L        |
| Elektrisch systeem (voltage - capaciteit) | 12 - 72     | V - Ah   |

| Prestaties                            |      |         |
|---------------------------------------|------|---------|
| Rijsnelheid laag                      | 2,7  | km/h    |
| Rijsnelheid hoog                      | 5,2  | km/h    |
| Aantal omwentelingen bovenwagen       | 10   | per min |
| Maximale hellingshoek                 | 30   | graden  |
| Maximale uitbreekkracht standaard bak | 46,7 | kN      |
| Maximale indringkracht arm            | 32,9 | kN      |

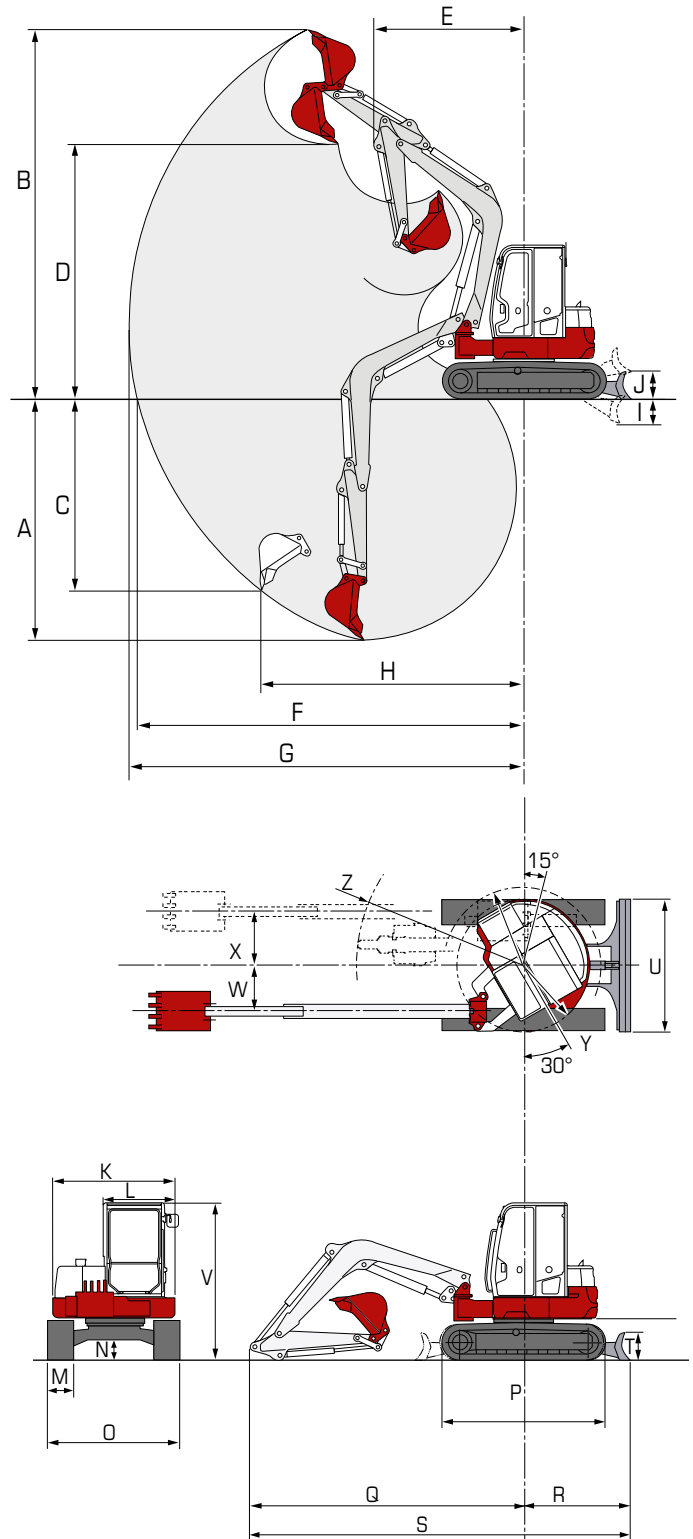
| Rijwerk      |  |                    |
|--------------|--|--------------------|
| Tracks       | Rubber (standaard) / Staal (optioneel) |                    |
| Trackbreedte | 450                                    | mm                 |
| Gronddruk    | 0,38                                   | kg/cm <sup>2</sup> |

| Hydraulisch systeem               |                              |             |
|-----------------------------------|------------------------------|-------------|
| P1 Maximale olie flow - max. druk | 74,1 - 27,5 (variabele pomp) | L/min - Mpa |
| P2 Maximale olie flow - max. druk | 74,1 - 27,5 (variabele pomp) | L/min - Mpa |
| P3 Maximale olie flow - max. druk | 59 - 24,0 (tandwielpomp)     | L/min - Mpa |
| P4 Maximale olie flow - max. druk | 15 - 3,5 (tandwielpomp)      | L/min - Mpa |
| Service poort 1                   | 148 - 27,5                   | L/min - Mpa |
| Service poort 2                   | 59 - 24                      | L/min - Mpa |
| Service poort 3                   | li.15 - 3,5 / re 59 - 20,6   | L/min - Mpa |

| Veiligheid |            |  |
|------------|------------|--|
| Cabine     | ROPS / OPG |  |

## TECHNISCHE SPECIFICATIES

| MAATVOERING |   |      |    |
|-------------|---|------|----|
| A           | Max. graafdiepte                            | 4540 | mm |
| B           | Max. graafhoogte                            | 6465 | mm |
| C           | Max. verticale graafdiepte                  | 3495 | mm |
| D           | Max. storthoogte                            | 4480 | mm |
| E           | Min. storthoogte                            | 1405 | mm |
| F           | Max. grond graafradius                      | 7045 | mm |
| G           | Max. graafradius                            | 7195 | mm |
| H           | Max. verticale graafradius                  | 4795 | mm |
| I           | Max. daaldiepte schuifblad                  | 490  | mm |
| J           | Max. hefhoogte schuifblad                   | 525  | mm |
| K           | Breedte bovenwagen                          | 2170 | mm |
| L           | Breedte cabine                              | 1040 | mm |
| M           | Breedte rubbertrack                         | 450  | mm |
| N           | Vrije ruimte onderwagen                     | 315  | mm |
| O           | Breedte onderwagen                          | 2300 | mm |
| P           | Totale lengte rijwerk                       | 2855 | mm |
| Q           | Giek afstand tot hart draaikrans            | 4795 | mm |
| R           | Schuifblad afstand hart draaikrans          | 1280 | mm |
| S           | Transportlengte, schuifblad aan achterzijde | 6850 | mm |
| T           | Hoogte schuifblad                           | 500  | mm |
| U           | Breedte schuifblad                          | 2300 | mm |
| V           | Transporthoogte                             | 2725 | mm |
| W           | Zwenkgiekverstelling links                  | 805  | mm |
| X           | Zwenkgiekverstelling rechts                 | 945  | mm |
| Y           | Zwenkradius achter                          | 2055 | mm |
| Z           | Zwenkradius rechts                          | 2880 | mm |





## Grondverzetmachines

Takeuchi | Schäffer (NL)



## Uitrustingsstukken

Vematec | Esco | Auger Torque | VTN (NL)



## Rijwerken

Berco | Vematrack

Uw Takeuchi dealer:

Wilt u graag meer informatie over deze machine, of over andere producten en diensten uit het leveringsprogramma van Verhoeven? Zoals uitrustingsstukken, rijwerken en serviceverlening? Raadpleeg dan onze website of neem contact op met één van onderstaande vestigingen:

**Vestiging Maarheeze**  
Den Engelsman 2  
6026 RB Maarheeze (NL)  
Tel.: +31 495 59 66 66

**Vestiging Zeewolde**  
Oogstweg 15  
3899 BJ Zeewolde (NL)  
Tel.: +31 36 522 99 55

**Vestiging Ninove**  
Nederwijk Oost 278  
9400 Ninove (BE)  
Tel.: +32 54 33 81 11

[info@verhoevenbv.com](mailto:info@verhoevenbv.com)  
[www.verhoevenbv.com](http://www.verhoevenbv.com)